

PRINCIPESHEMA pag. 183
 GEDRUKTE BEDRADING pag. 183
 SNAARLOOP pag. 146
 AANSLUITINGEN SPOELEN pag. 184

BEDIENINGSORGANEN

1. Afstemming (C439)
2. Golfgebiedschakelaar (SK-A)
3. Aan/uitschakelaar (SK-B)
4. Geluidssterkteregelaar (R525)

SPECIFICATIE

Lange golf	1150 - 2000	m (260-150 kHz)
Middengolf	185 - 580	m (1622-517 kHz)
FM	2,78- 3,43	m (104- 87,5 MHz)
MF (AM)	452 kHz	
MF (FM)	10,7 MHz	
Luidspreker (15 ohm)	AD 3415 PX	
Voedingsspanning	6 V (4 × 1,5 V)	
Verbruik (zonder signaal)	ca. 19 mA	
Uitgangsvermogen	400 mW	
Afmetingen	13 × 26 × 5 cm	

AANSLUITING

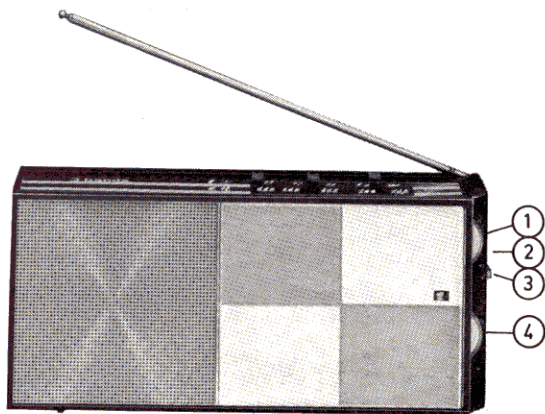
Oortelefoon

OVERZICHT HALFGELEIDERS

TS401	AF 124	
TS402, 4, 5	AF 125	
TS406a	AC 127	} 40818
TS406b	AC 132	
TS406c	AC 127	
TS406d	AC 132	
GR411a,b	2-AA 119	
GR412	AA 119	
GR413	BA 114	

CODENUMMERS

Front	4822 420 40133
Achterwand	4822 422 40063
Handgreep	4822 498 40231
Schroef voor bevestiging handgreep	4822 535 90429
Bus voor bevestiging handgreep	4822 532 20345
Telescoopantenne	4822 303 30073
Batterijhouder	4822 256 60157
Deksel van batterijhouder	4822 423 40197
Batterij-contactveer (groot) „-”	4822 492 50429
Batterij-contactveer (klein) „-”	4822 492 61026
Batterij-contactplaat „+”	4822 492 61027
Knop (aan/uit)	4822 411 60115
Knop (afstemming/geluidssterkte)	4822 413 40325
Veer in knop (aan/uit)	4822 492 61025
Veer voor bevestiging knop (afstemming en geluidssterkte)	4822 492 60901
Contactplaat op aan/uit-knop	4822 690 60112
Schuifschakelaar	4822 277 30299
Schuif van schuifschakelaar	4822 278 30225
Schakelaarhefboom (golfgebied)	4822 411 50108
Contrasteker oortelefoon	4822 267 30043
Moer voor bevestiging contrasteker oortelefoon	4822 505 10045
Trommel op afstemcondensator	4822 528 40109
Wijzer	4822 450 80188
Aandrijfkoord	4822 321 30087
Koppelstuk afstemcondensator	4822 404 10059
Ruitertje op schaal	4822 450 80218
Schroef voor bevestiging schaal	4822 502 10548
Schaal	4822 333 50206
S420a,b,c,d	Ferroceptor MG/LG
S430a,b,c	Detectorspoel AM
S431a,b,c	Detectorspoel FM
S433	Luidspreker (15 ohm)
R525	Geluidssterkteregelaar
C439a-h	Afstemcondensator
S421a,b,424a,b,427a,b	FM
S422a,b	FM
S425a,b,428a,b	AM
S426a,b,c	AM
S429a,b,c	FM
R531	4822 100 10026
R532	4822 116 30016



PRINCIPESHEMA pag. 179
GEDRUKTE BEDRADING pag. 179
AANSLUITINGEN SPOELN pag. 180

BEDIENINGSORGANEN

- 1. Afstemming (C439a-h)
- 2. Golfgebiedschakelaar (SK-A)
- 3. Aan/uitschakelaar (SK-B)
- 4. Geluidssterkte (R525)

SPECIFICATIE

Lange golf	1150 -2000	m (260-150 kHz)
Middengolf	185 - 580	m (1622-517 kHz)
FM (uitv. 00)	2,78- 3,45	m (108- 87,5 MHz)
(uitv. 02)	2,88- 3,45	m (104- 87,5 MHz)
MF (AM)	452	kHz
MF (FM)	10,7	MHz
Luidspreker	AD 3316 PY,	15 ohm, 3 W
Voedingsspanning	6 V (4 x 1,5 V)	
Verbruik (zonder signaal)	19	mA
Uitgangsvermogen	250	mW
Afmetingen	11 x 24 x 4	cm

AANSLUITING

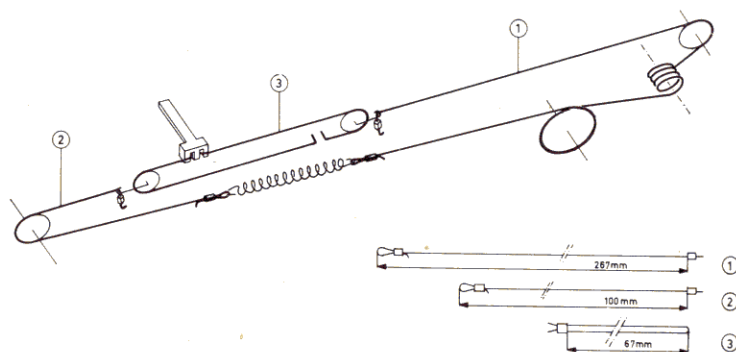
Oortelefoon

OVERZICHT HALFGELEIDERS

TS401, 2	AF 124	
TS403, 4, 5	AF 125	
TS406a	AC 127	} 40818
TS406b	AC 132	
TS406c	AC 127	
TS406d	AC 132	
GR411a,b,412	AA 119	
GR413	BA 114	

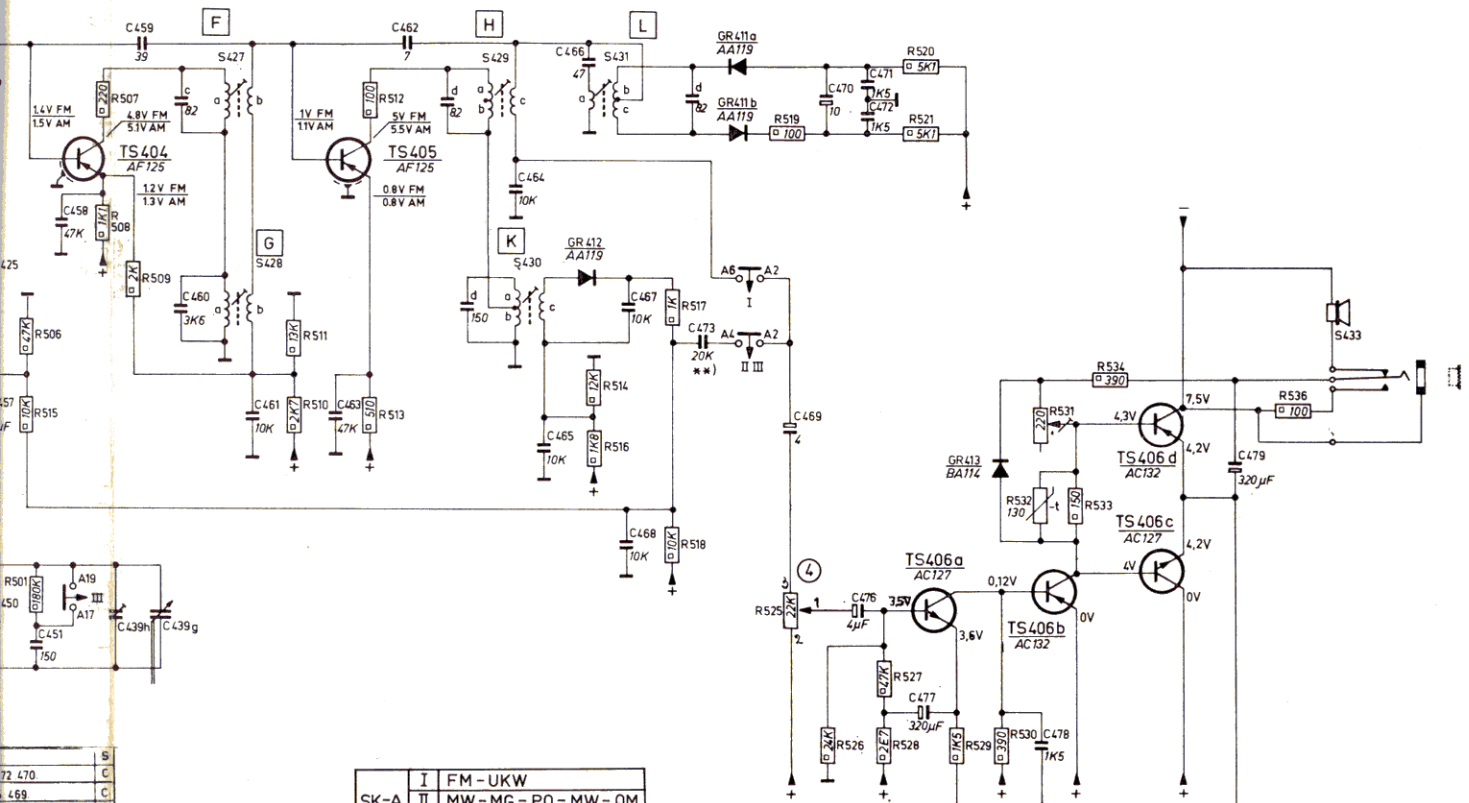
CODENUMMERS

Front	4822 420 30161	
Achterwand	4822 422 30064	
Batterijdeksel	4822 422 20031	
Knop op batterijdeksel	4822 411 60109	
Knop (afstemming, geluidssterkte)	4822 413 30243	
Knop (aan/uit)	4822 411 60095	
Contact aan/uit-schakelaar	4822 278 80102	
Veer aan/uit-schakelaar	4822 492 50487	
Kogeltje aan/uit-schakelaar	4822 520 40031	
Hefboom golfgebiedschakelaar	4822 411 50108	
Trommel op afstemcondensator	4822 528 40109	
Aandrijfkoord	4822 321 30087	
Koppelstuk aandrijfkoord	4822 404 10059	
Schaalwijzer	4822 450 80127	
Oortelefoon-aansluiting	4822 267 30043	
Moer bevestiging oortelefoon-aansluiting	4822 505 10043	
Telescoopantenne	4822 303 30063	
Batterijcontact „+”	4822 492 61076	
Batterijveer „-”	4822 492 50501	
Schuifschakelaar golfgebied	4822 277 30299	
Schuif voor schakelaar	4822 278 20225	
Ruitertje op schaal	4822 450 80187	
Schaal	4822 334 40118	
S420a,b,c,d	Ferroceptor MG/LG	4822 158 60188
S430a,b,c,	Detectorspoel AM	4822 153 10101
S431a,b,c	Detectorspoel FM	4822 153 50032
S433	Luidspreker (15 ohm)	4822 240 30038
S439a,b,c,d,e,f,g,h,	Afstemcondensator	4822 125 20023
R525	Geluidssterkeregelaar	4822 101 30115
R532		4822 116 30016
S421a,b,424a,b,427a,b	FM	4822 153 50033
S422a,b	(-/00) FM	4822 156 40338
	(-/02)	4822 156 40351
S425a,b,428a,b	AM	4822 156 40086
S426a,b,c	AM	4822 156 30089
S429a,b,c	FM	4822 153 50031
R531		4822 100 10026
C473		4822 101 40003



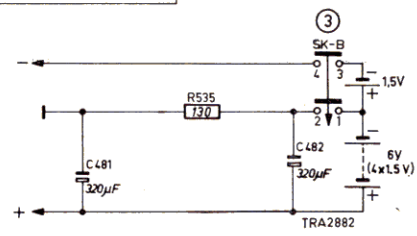
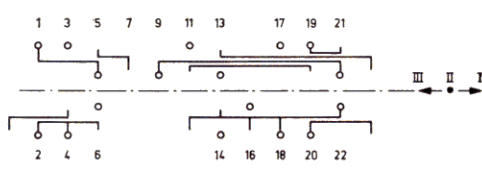
TRA 2443

450	451	458	439h-g	459	460	427	428	461	463	462	465	429	430	431	469	470	476	471	472	477	478	481	479	482	433				
506	515	501	507	508	509	511	510	512	513	514	516	517	518	519	525	526	527	528	520	521	529	530	531	532	533	534	535	535.5	536



SK-A	I	FM - UKW
	II	MW - MG - PO - MW - OM
	III	LW - LG - GO - LW - OL

SK-A



- 0.125 W / 5%
- 0.25 W / 5-10%
- 0.5 W / 1-2%
- 0.5 W / 5-10%
- 1 W / 5-10%
- 2 W / 5%
- 5.5 W / 5-10%
- 10 W / 5%
- 0.4-1.8 W / 0.5%
- Keramisch / 500V
- Keramisch / 700V
- "Pin up" / 500V
- Schijt
- Styroflex / 500V
- Polyester / 400V
- Flat-foil polyester
- Papier / 1000V

